

VENUS-2

IP66



Class I



IK08

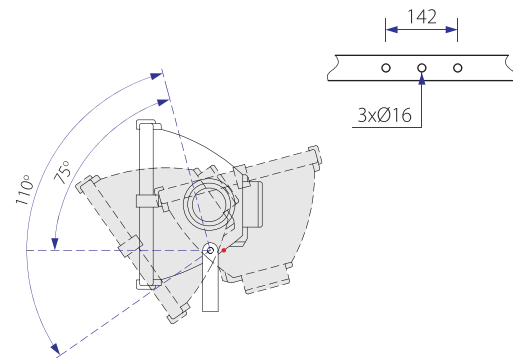
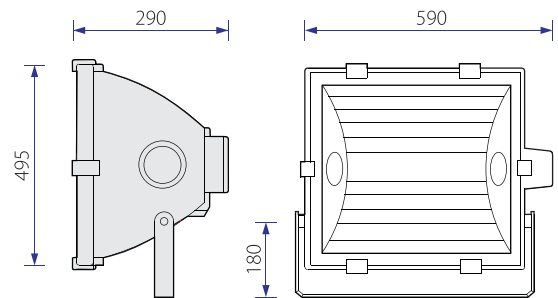


PHẠM VI SỬ DỤNG / APPLICATION

- Chiếu sáng sân thể thao, các khu vực có không gian lớn như: quảng trường, sân bay, bến cảng, đường cao tốc.
- Lighting of sport fields, wide open spaces, squares, airports, harbours, highways, etc.

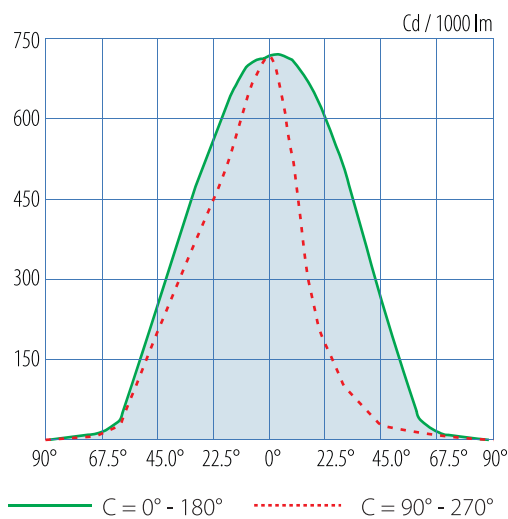
MÔ TẢ SẢN PHẨM / DESCRIPTION

- Thân đèn làm bằng nhôm đúc áp lực cao.
- Gioăng silicon đảm bảo độ kín khít, chịu nhiệt.
- Kính đèn bằng thủy tinh cường lực.
- Phản quang bằng nhôm mạ gương với biên dạng chiếu rộng.
- Hộp bộ điện 220V-50Hz lắp bên ngoài đèn, đèn sử dụng bóng Metal halide MH 1000W hoặc Sodium 1000W.
- Cáp điện được nối qua phần phía sau của đui đèn, sử dụng dây cáp điện có kích thước vỏ Ø9 đến Ø12 mm.
- Body made of die-cast aluminium.
- Heatproof silicon sealing gasket.
- Safety tempered front glass.
- Aluminum reflector with wide beam, highly reflective.
- External 220V-50Hz control gear box, using for below lamps: Metal Halide MH 1000W or Sodium 1000W.
- Electrical connection through rear lampholder housing, Ø9 to Ø12 mm cable inlet.



Tên gọi Reference	Đui đèn Base	Kg
VENUS-2	E40	11.0

VENUS-2 S 1000W



PHẠM VI SỬ DỤNG / APPLICATION

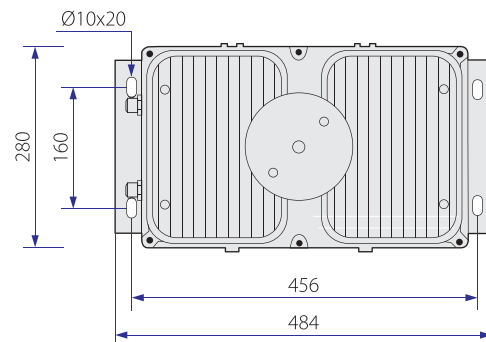
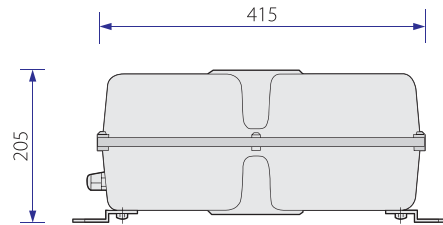
- Hộp bộ điện DK6 được sử dụng kết hợp với các loại đèn như: FOCUS, VENUS-2...
- DK6 control gear box is used for floodlights such as: FOCUS or VENUS-2...

MÔ TẢ SẢN PHẨM / DESCRIPTION

- Thân và nắp hộp làm bằng nhôm đúc áp lực cao.
- Gioăng hơi silicon đảm bảo độ kín khít.
- Bộ điện 220V-50hz lắp bên trong.
- Dây cáp nguồn vào có kích thước Ø9 đến Ø12 mm.
- Die-cast aluminum body and cover.
- Silicon sealing gasket.
- Control gear 220V-50Hz fixed inside the box.
- Ø9mm to Ø12mm incoming cable.

CHÚ Ý: Tiết diện của dây cáp nối giữa hộp đấu với đèn pha được khuyến dùng.

NOTE: Cross section for electrical cable that connected between control gear box and floodlight recommended



Hộp bộ điện Control gear box	Kg
DK6 - 1000W	15.0

Khoảng cách giữa đèn và bộ điện Distance between floodlight & ballast	Mặt cắt ngang Cross section
< 50m	2.5 mm ²
50 - 80m	4.0 mm ²
80 - 120m	6.0 mm ²

