



HAPULICO



RAINBOW



Đèn **RAINBOW** được BỘ CÔNG THƯƠNG VIỆT NAM cấp Giấy chứng nhận là **SẢN PHẨM TIẾT KIỆM NĂNG LƯỢNG**

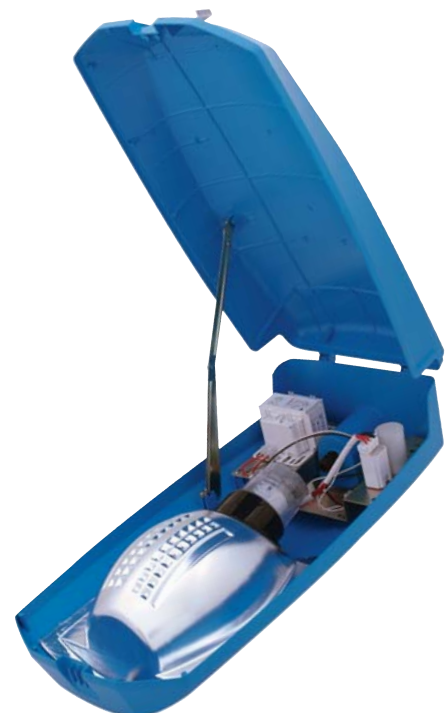
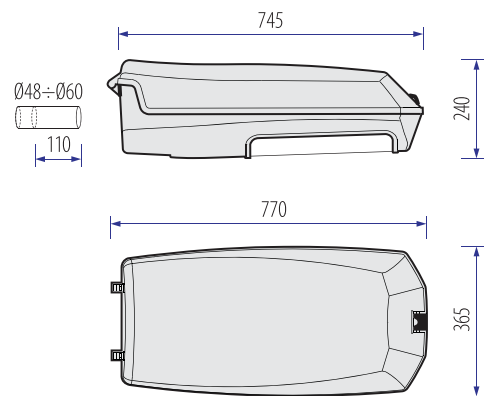
PHẠM VI SỬ DỤNG | Application

- Chiếu sáng đường cao tốc, đường phố, cầu, bãi đỗ xe...
- *Lighting of highways, roads, bridges, car parks...*

MÔ TẢ SẢN PHẨM | Description

- Thân và nắp đèn bằng nhôm đúc áp lực cao. Bề mặt sơn tĩnh điện màu: Xanh lá, Xanh trời, Vàng kem, Ghi.
- Bộ điện 220V-50Hz, sử dụng cho bóng Sodium hoặc Metal halide. Bóng đèn dễ dàng tháo lắp.
- Kính đèn bằng thủy tinh cường lực chịu va đập và chịu nhiệt.
- Đui sứ E40 có thể điều chỉnh vị trí tùy theo các loại bóng khác nhau đảm bảo phân bố ánh sáng phù hợp.
- Khóa kẹp bằng nhựa kỹ thuật cao (PC).
- Phân quang được thiết kế đặc biệt, chế tạo từ nhôm nguyên chất, bề mặt a-nốt hóa đảm bảo phân bố ánh sáng tốt nhất.
- *Die-cast aluminum canopy and body. Exterior powder painted in colours: Green, Sky Blue, Cream Yellow, Grey.*
- *Easy access to 220V-50Hz control gear and lamp, using for Sodium or Metal halide.*
- *Toughened front glass, impact and heat-resistant.*
- *E40 lampholder can be adjusted position based on different lamps in order to achieve the best light distribution.*
- *Clamp made of PC.*
- *The reflector is specially designed, made of high purity aluminum, anodised to achieve the best lighting distribution.*

HÌNH VẼ | Drawing




IEC
60598

Optic
IP66

Gear
IP43

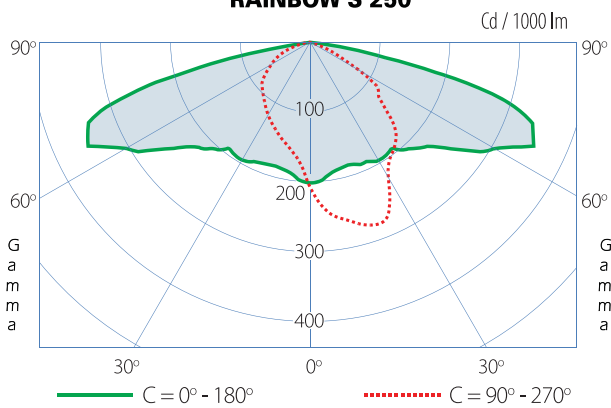
IK09

220V AC
50Hz

THÔNG SỐ KỸ THUẬT | *Specification*

Tên sản phẩm / Reference	Đui đèn / Base	Trọng lượng / Weight (kg)
RAINBOW 150W	E40	10.7
RAINBOW 250W	E40	11.5
RAINBOW 400W	E40	13.0
RAINBOW 150/100W	E40	11.0
RAINBOW 250/150W	E40	12.0
RAINBOW 400/250W	E40	14.5

RAINBOW S 250



MÀU SƠN | *Coating Colors*


XANH LÁ
Green
RAL-6018

XANH TRỜI
Sky Blue
RAL-5015

VÀNG KEM
Cream Yellow
RAL-1015

GHI SÁNG
Light Grey
RAL-7040
